

**Java Developers  
&  
Solaris Administrators**

**DAY**



**ORACLE<sup>®</sup>**



## **Solaris Express 11**

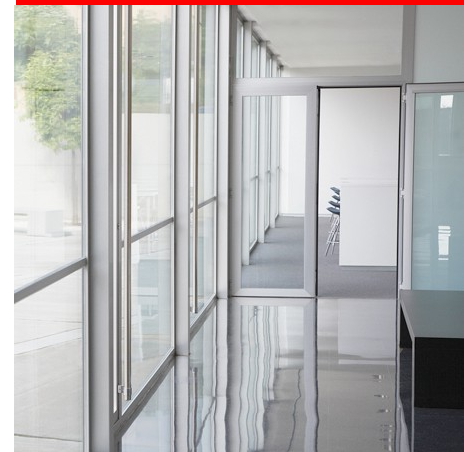
Martin Červený

Martin.Cervený@edumaster.cz

# Program „Solaris Administrators Day“

## Solaris Express 11

- Softwarové balíčky - projekt **IPS**
- Virtualizace sítí - projekt **CrossBow**
- Datové úložiště - projekt **COMSTAR**



# Softwarové balíčky projekt **IPS**

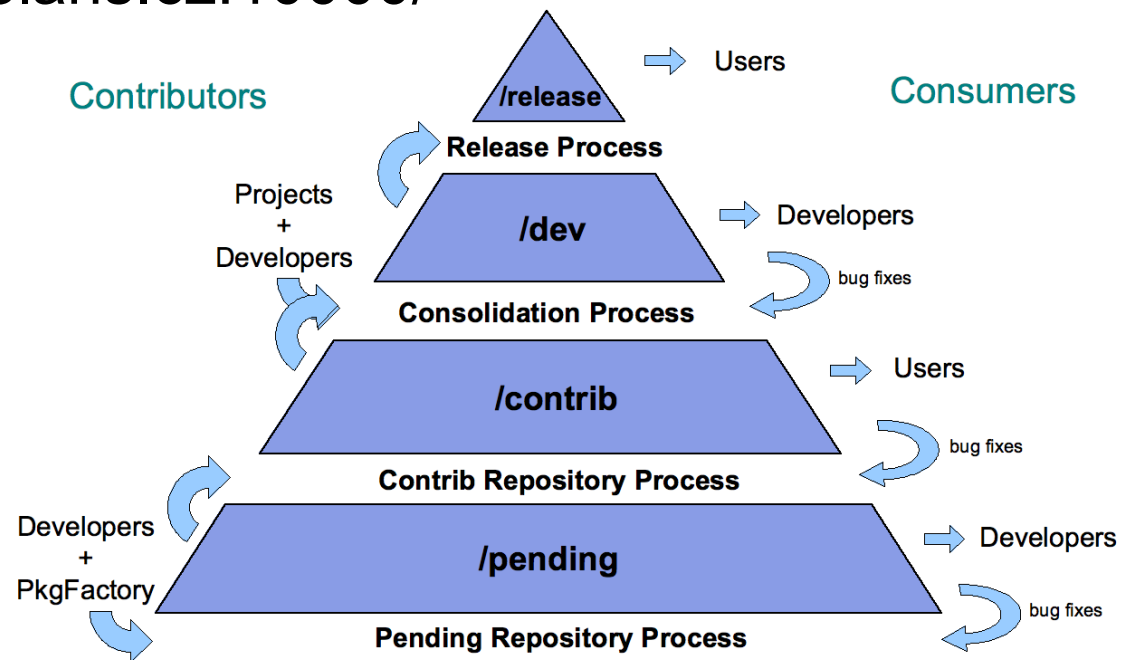


# Distribuce software pomocí IPS

- problémy s SVR4 architekturou
  - postinstall skripty, "Dim Sum" patching, data v ascii, problémy s závislostmi ...
- nový systém ips(5)
  - **Image Packaging System**
  - zaměřeno na síťovou distribuci http
    - nejsou soubory „pkg“, jsou ale soubory s popisy „\*.p5i“
    - možnost lokálních zrcadel distribucí
  - aktualizace celého systému pomocí **BE (Boot Environment)**
  - podpora výroby nových distribucí, python, multiplatformní, ZFS, virtualizace, Source Juicer ...
  - celý cyklus - `pkgsend(1) → pkg.depotd(1m) → pkg(1)`
  - FMRI + variant a facet  
`pkg://[publisher]/[pkg_name]@[version]  
[ ,build] - [branch] : [timestamp]`

# Repositáře pkg

- <http://pkg.oracle.com/solaris/release/>
- <http://pkg.opensolaris.org/contrib/>
- <http://pkg.opensolaris.org/dev/>
- <http://pkg.sunfreeware.com:9000/>
- <http://pkg.opensolaris.cz:10000/>



# Práce s pkg

- nástroje pro práci s pkg
  - `pkg install FMRI`
  - `pkg uninstall FMRI`
  - `pkg search query`
  - `pkg info FMRI`
  - `pkg contents -t dir,file,link,hardlink -o action.name,mode,pkg.size,path,target FMRI`
  - `pkg update`
  
  - `pkg publisher`
  
  - `pkg image-update`
  - `beadm`

# Server a vytvoření pkg

- konfigurace serveru
  - `pkgrepo create -s /var/repo`
  - `pkgrepo set -s /var/repo publisher/prefix=pname`
  - `svccfg -s pkg/server "setprop pkg/port=#port"`
  - `svccfg -s pkg/server "setprop pkg/inst_root=/var/repo"`
  - `svcadm enable pkg/server`
- vytvoření pkg
  - *pkg.manifest*:
    - set name="pkg.name" value="name"
    - set name="pkg.description" value="msg"
    - set name="maintainer" value="addr"
    - [...]
    - file file mode=0555 owner=bin group=bin path=/bin/file
  - `pkgsend open pkg@1.0`
  - `pkgsend include pkg.manifest`
  - `[pkgsend import pkg_svr5.pkg]`
  - `pkgsend close`



# Instalace Solaris Express

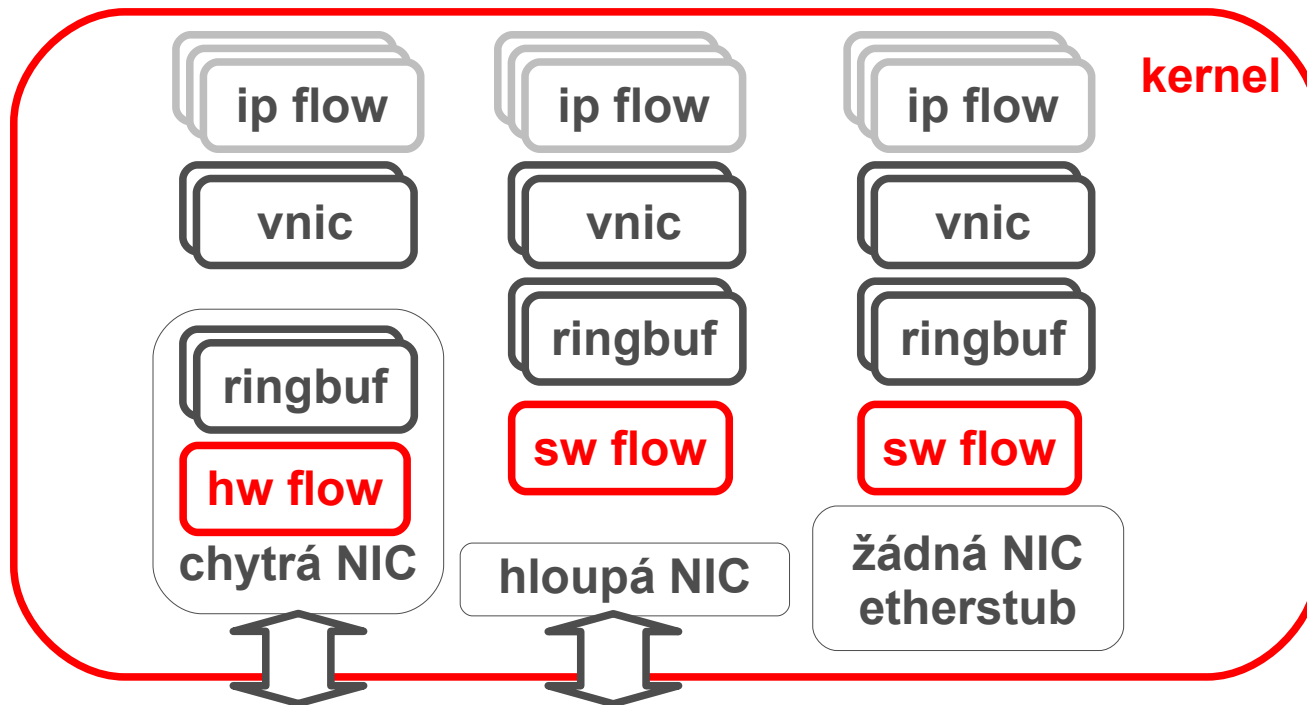
- instalace z "Live CD"
  - grafická (jen x86) nebo textová instalace
- výběr obsahu pomocí a vytvoření vlastní distribuce "Distribution Constructor"
  - `/usr/share/distro_const`
    - `*.xml`
    - `finalizer`
  - `distro_const`
- instalace "Automatic Installer"
  - `installadm`
    - manifesty včetně konfigurace služeb
    - kriteria

# Virtualizace sítí projekt **CrossBow**



# Virtualizace síť projekt Crossbow

- virtuální síťové rozhraní (VNIC)
  - část kapacity skutečného síťové rozhraní (NIC)
  - virtuální síť uvnitř systému (etherstub)
- řízení toků podle port, transport, ip, ds (flow)
- hardwarová podpora (bge, e1000g, igb, ixgbe, nxge, nge)



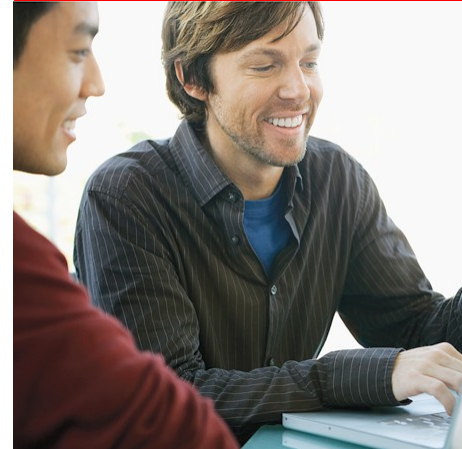
# Virtuální síťovky - VNIC

- nastavení
  - šířka pásma, priorita a přiřazení na cpu
- konfigurace nad NIC
  - `dladm create-vnic -l ethdev -p maxbw=#M,priority=low vnicname`
  - `dladm set-linkprop -p maxbw=#M vnicname`
- konfigurace nad etherstub
  - `dladm create-etherstub switchname`
  - `dladm create-vnic -l switchname vnicname`

# Řízení toků - **flow control**

- klasifikace toku
  - transport - tcp,udp,sctp,icmp,icmpv6
  - lokální a vzdálené porty a ip adresy
  - dsfield/dscp (RFC2474)
- charakter toku
  - šířka pásma a priorita
- sběr dat
- konfigurace
  - `flowadm add-flow -l nicname -a transport=proto,remote_port=#port flow`
  - `flowadm set-flowprop -p maxbw=#M flow`
  - `flowadm show-flowprop`
  - `flowadm show-flow`

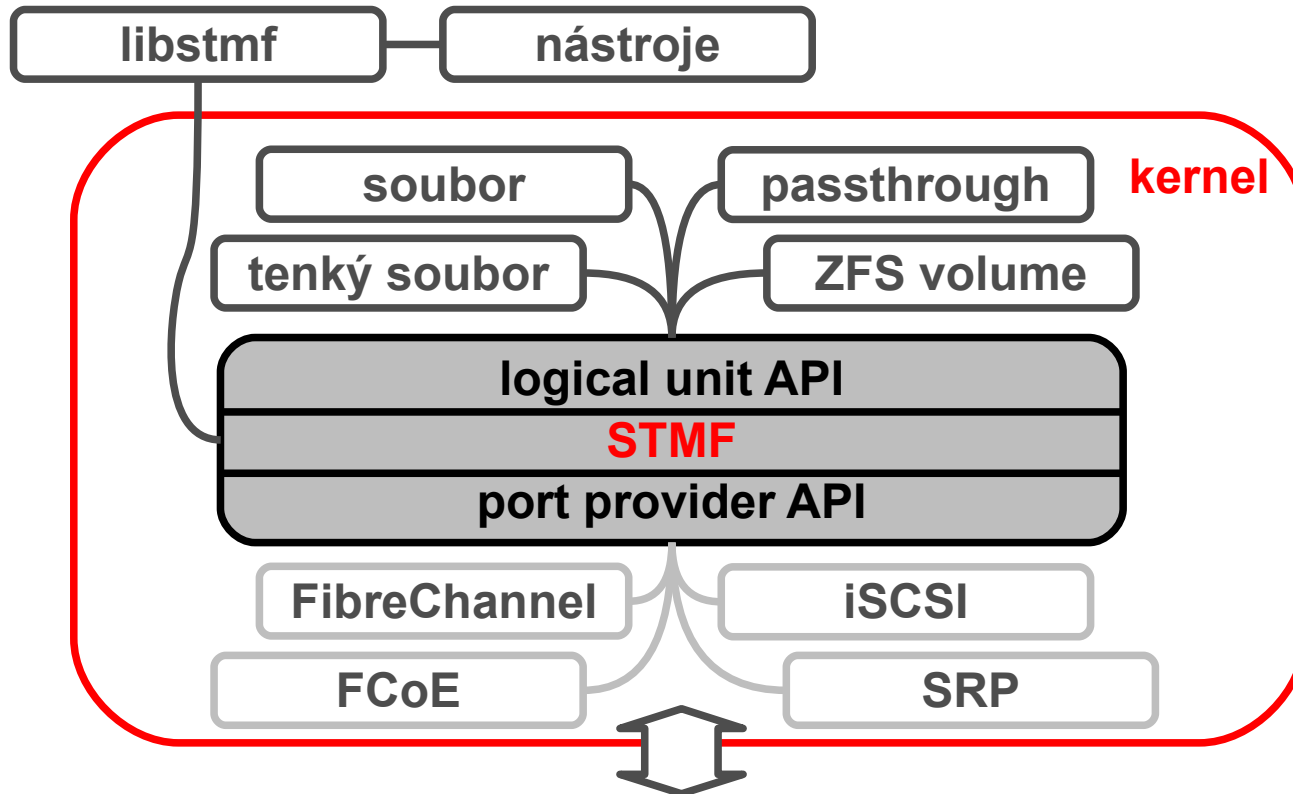
# Datové úložiště projekt **COMSTAR**



# Datové úložiště s architekturou COMSTAR

- **Common Multiprotocol SCSI Target**

- vytvoření zařízení pro diskové operace
- `stmfadm (1M)` , `sbdadm (1M)` , `itadm (1M)` , `fcinfo (1M)`
- **SCSI Target Mode Framework (STMF)**



# Vytvoření datového prostoru

- start služeb
  - `svcadm enable stmf`
  - `stmfadm list-state`
- zdrojový diskový prostor
  - diskový soubor
    - `mkfile size /fn`
    - `sbdadm create-lu /fn`
  - tenký diskový soubor
    - `touch /fn`
    - `sbdadm create-lu -s #size /fn`
  - ZFS volume
    - `zfs create -V #size pool/vol`
    - `sbdadm create-lu /dev/zvol/rdisk/pool/vol`
  - přímý export disku (passthrough)
    - `sbdadm create-lu /dev/rdisk/c#t#d#s#`



# Zpřístupnění datového prostoru

- omezení SCSI initiator-target (**lun masking**)
  - bez omezení
    - **stmfadm** add-view *guid*
  - jen vybraným cílům
    - **fcinfo** hba-port
    - **stmfadm** create-hg *INITIATORjmeno*
    - **stmfadm** add-hg-member -g *INITIATORjmeno*  
*wwn.WWNINITIATOR*
    - **stmfadm** list-target
    - **stmfadm** create-tg *TARGETjmeno*
    - **stmfadm** add-tg-member -g *TARGETjmeno*  
*wwn.WWNTARGET*
    - **stmfadm** add-view -h *INITIATORjmeno* -t  
*TARGETjmeno* *guid*

# Konfigurace přenosových protokolů

- FibreChannel target
  - `update_drv -d -i pci# qlc`
  - `update_drv -a -i pci# qlt`
- FCoE target (802.3x, jumbo)
  - `fcadm create-fcoe-port -t -f ethdev`
- SCSI RDMA Protocol target (SRP)
  - `svcadm enable ibsrp/target`

# Konfigurace přenosových protokolů

- iSCSI target

- `svcadm enable iscsi/target`

- 1) `itadm create-target`

- 2) `itadm modify-defaults --isns-server IPSNS`

- `itadm modify-defaults --isns enable`

- 3) `itadm create-tpg ibdname ipaddr`

- `itadm create-target -t ibdname`

- iSCSI initiator

- 1) `iscsiadm add static-config iqn.IQN,IP`

- `iscsiadm modify discovery -s enable`

- 2) `iscsiadm add isns-server IPSNS`

- `iscsiadm modify discovery -i enable`

- 3) `iscsiadm add discovery-address IP`

- `iscsiadm modify discovery -t enable`

# Dotazy



pro prezentaci byly použity inspirace z volně dostupných materiálů z prezentací ve skupinách uživatelů OpenSolaris.org (CZOSUG/SKOSUG a jiných), z prezentací z vývojových projektů a komunit hostovaných OpenSolarisu.org a jiných, z dokumentace Solaris Express na docs.oracle.com a dalších zdrojů

# Hardware and Software

ORACLE®

# Engineered to Work Together